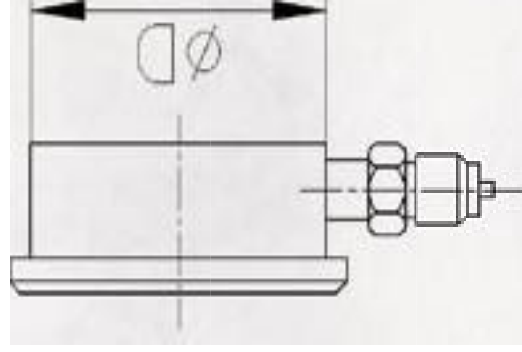


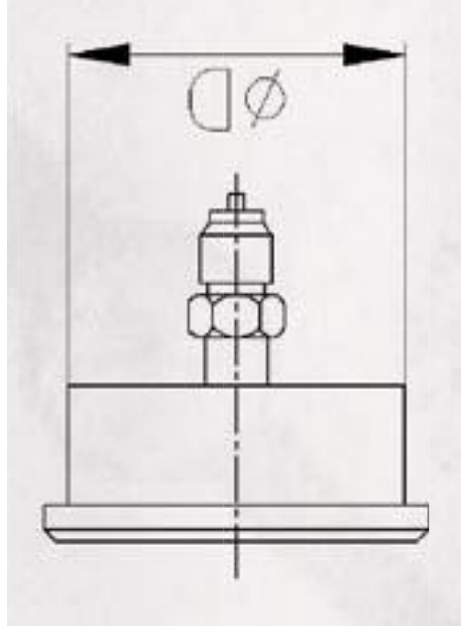


MANOMETRI



**manometar \varnothing D 63 mm
sa glicerinom**

Navoj 1/4 "



-1 + 0,6 bar
-1 + 1,5 bar
-1 + 3 bar
-1 + 5 bar
-1 + 9 bar
-1 + 15 bar
-1 + 0 bar

0 + 0,6 bar
0 + 1 bar
0 + 1,6 bar
0 + 2,5 bar
0 + 4 bar
0 + 6 bar
0 + 10 bar

0 + 12 bar
0 + 16 bar
0 + 25 bar
0 + 40 bar
0 + 60 bar
0 + 80 bar
0 + 100 bar

0 + 160 bar
0 + 250 bar
0 + 300 bar
0 + 400 bar
0 + 600 bar
0 + 1000 bar